

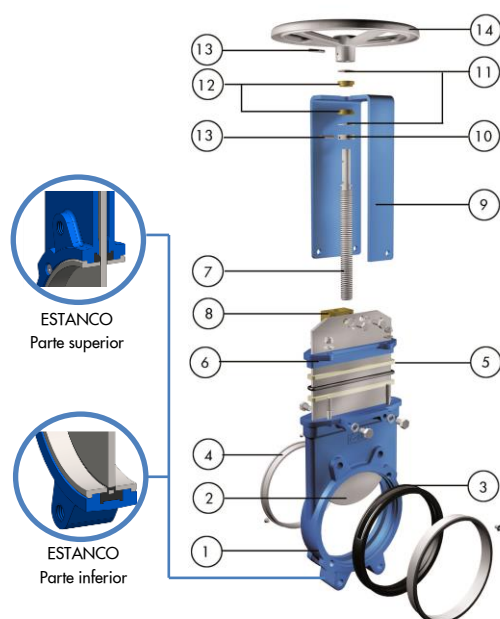
La válvula guillotina BR es una válvula bidireccional tipo wafer de uso general. El diseño del cuerpo y del asiento asegura un cierre sin obstrucción para fluidos cargados con sólidos en suspensión. La válvula se utiliza en sectores tales como, Papel y Celulosa, Tratamiento de Aguas, Agroalimentario, Energético, Minería, Químico, Etc.

Descripción del producto:

- Válvula guillotina bidireccional tipo wafer
- Tamaños: DN50-600 (tamaños mayores bajo consulta). Presiones: ver Tablas Dimensiones
- Husillo no ascendente como configuración estándar. Husillo ascendente disponible
- Bridas estándares: DIN PN10 (EN 1092-2) y ANSI B16.5 (clase 150)
Otras disponibles bajo demanda
- Accionamientos manual (volante, volante-cadena, palanca y reductor), neumático (simple y doble efecto), eléctrico e hidráulico
- Para las Directivas UE y otros Certificados, consultar el documento:
Cumplimiento de Directivas y Certificados - Válvulas de Guillotina - Catálogos y Datasheets

Características de diseño:

- Cuerpo monobloc de fundición tipo wafer
- Diseño de paso total que permite caudales elevados y pérdidas de carga mínimas
- Tajadera inoxidable, pulida por ambos lados para evitar agarrotamientos y daños en asiento
- Asiento estanco de diseño completamente nuevo. Dos anillos de acero inoxidable mantienen el asiento en su posición y sirven también como guía para la tajadera
- Empaquetadura de fibra sintética teflonada e hilo tórico de larga duración con prensaestopa de fácil acceso y ajuste. Disponible en una amplia gama de materiales
- Pintura epoxy color azul RAL-5015 para todos los componentes de H^º F^º y acero al carbono
- Protecciones para la tajadera en válvulas automáticas según normativa europea de seguridad
- Opciones: bonete, V-port, materiales especiales, válvulas mecanosoldadas, etc.
- Accesorios: finales de carrera, detectores de proximidad, topes mecánicos, posicionadores, electroválvulas, volantes de emergencia, bloqueos, sist. de seguridad, extensiones y columnas

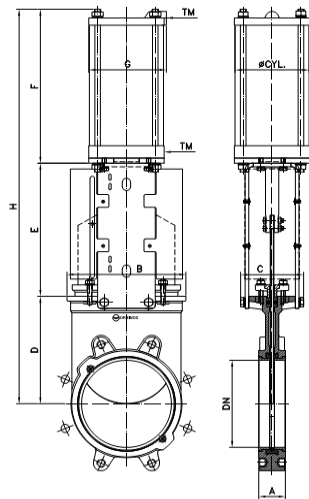
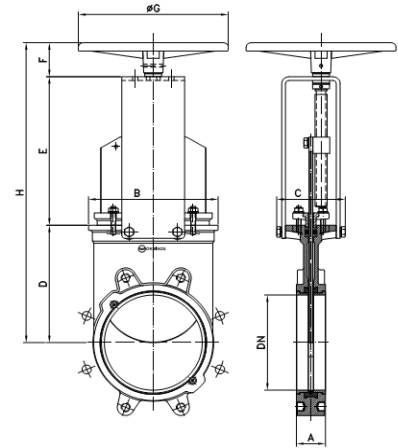


LISTA DE COMPONENTES ESTÁNDAR

Componente:	Fundición Nodular:
1 Cuerpo	EN GJS 400 (GGG40)
2 Tajadera	AISI 304 (1.4301)
3 Asiento	EPDM
4 Anillo	AISI 304 (1.4301)
5 Empaquetadura	Fibra sintética teflonada (con hilo tórico)
6 Prensaestopas	Al. (DN 50-300) o Nodular (DN 350-600)
7 Husillo	Acero inoxidable
8 Tuerca Accionamiento	Latón
9 Puente	Acero al carbono con recubrimiento Epoxy
10 Casquillo Sujeción	AISI 304 (1.4301)
11 Arandela de Fricción	PET+ lubricante sólido
12 Casquillo	Bronce
13 Pasador	AISI 420 (1.4021) (ISO 8752)
14 Volante	DN≤310: Aluminio (AlSi12); DN≥410 GJS400 (GGG40)

DIMENSIONES (mm) Volante Husillo No Ascendente

DN	Presiones	A	B	C	D	E	F	ØG	H
50	10 bar	45	124	125	105	144	63	225	312
80	10 bar	50	149	125	124	177	63	225	364
100	10 bar	50	169	125	142	202	63	225	407
125	10 bar	50	190	125	165	226	63	225	454
150	10 bar	60	217	125	190	252	63	225	505
200	10 bar	60	268	142	250	317	73	310	640
250	10 bar	70	356	142	308	372	73	310	753
300	6 bar	70	396	142	360	422	73	310	855
350	6 bar	96	429	197	348	509	98	410	955
400	6 bar	100	472	197	398	559	98	410	1055
450	5 bar	106	527	270	442	611	98	550	1151
500	4 bar	110	592	270	495	671	98	550	1264
600	4 bar	110	695	270	590	771	98	550	1459



DIMENSIONES (mm) Accionamiento Neumático (D/E)

DN	Presiones	A	B	C	D	E	F	G	H	Cil. estandar	Connex.
50	10 bar	45	124	125	105	129	178	115	412	C100-62	1/4" G
80	10 bar	50	149	125	124	162	211	115	497	C100-95	1/4" G
100	10 bar	50	169	125	142	187	231	115	560	C100-115	1/4" G
125	10 bar	50	190	125	165	211	271	140	647	C125-143	1/4" G
150	10 bar	60	217	125	190	237	296	140	723	C125-168	1/4" G
200	10 bar	60	268	142	250	309	358	175	917	C160-220	1/4" G
250	10 bar	70	356	142	308	364	428	220	1100	C200-270	3/8" G
300	6 bar	70	396	142	360	414	478	220	1252	C200-320	3/8" G
350	6 bar	96	429	197	348	500	549	277	1397	C250-375	3/8" G
400	6 bar	100	472	197	398	550	599	277	1547	C250-425	3/8" G
450	5 bar	106	527	270	442	600	680	382	1722	C300-475	1/2" G
500	4 bar	110	592	270	495	660	730	382	1885	C300-525	1/2" G
600	4 bar	110	695	270	590	760	830	382	2180	C300-625	1/2" G

DIMENSIONES (mm) Accionamiento Eléctrico Husillo No Ascendente

DN	Presiones	A	B	C	D	E	F	ØG	H	I	J	L	M	Ø hus x paso	Par (Nm)
50	10 bar	45	124	125	105	132	370	160	545	265	249	72	238	20 x 3	10
80	10 bar	50	149	125	124	165	422	160	597	265	249	72	238	20 x 3	10
100	10 bar	50	169	125	142	190	465	160	640	265	249	72	238	20 x 3	10
125	10 bar	50	190	125	165	214	512	160	687	265	249	72	238	20 x 3	15
150	10 bar	60	217	125	190	240	563	160	738	265	249	72	238	20 x 3	20
200	10 bar	60	268	142	250	335	726	160	901	265	249	82	238	25 x 4	30
250	10 bar	70	356	142	308	360	809	160	984	265	249	82	238	25 x 4	45
300	6 bar	70	396	142	360	410	911	160	1086	265	249	82	238	25 x 4	40
350	6 bar	96	429	197	348	487	948	200	1123	283	254	128	248	35 x 6	70
400	6 bar	100	472	197	398	537	1048	200	1223	283	254	128	248	35 x 6	90
450	5 bar	106	527	270	442	589	1144	200	1319	283	254	130	248	35 x 6	110
500	4 bar	110	592	270	495	649	1257	200	1432	283	254	130	248	35 x 6	95
600	4 bar	110	695	270	590	813	1587	315	1772	389	336	130	286	35 x 6	140

