

HB VÁLVULA DE GUILLOTINA

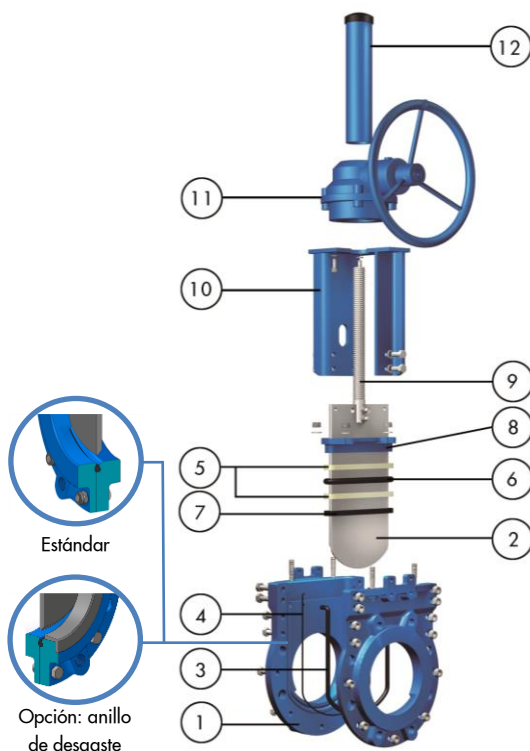
La válvula guillotina HB es una válvula bidireccional de uso general. El diseño del cuerpo y del asiento asegura un cierre sin obstrucción para fluidos cargados con sólidos en suspensión. La válvula se utiliza en diversos sectores tales como Tratamiento de Aguas, Agroalimentario, Químico, etc.

Descripción del producto:

- Válvula guillotina bidireccional tipo wafer para alta presión
- Tamaños: DN80-600 (tamaños mayores bajo consulta). Presión nominal de 16/20 bar
- Husillo ascendente como configuración estándar. Husillo no ascendente disponible
- Bridas estándares: EN 1092 PN 16 y ASME B16.5 (class 150).
Otras disponibles bajo demanda
- Accionamientos manual (volante, volante-cadena y reductor), neumático (simple y doble efecto), eléctrico e hidráulico
- Para las Directivas UE y otros Certificados, consultar el documento:
Cumplimiento de Directivas y Certificados - Válvulas de Guillotina - Catálogos y Datasheets

Características de diseño:

- Dos medios cuerpos de fundición tipo wafer con mecanizado especial del alojamiento de junta para un perfecto ajuste entre cuerpo-tajadera-asiento, el cual reduce el par de accionamiento, consigue mantener la estanqueidad y evita la acumulación de sólidos
- Diseño de paso total que permite caudales elevados y pérdidas de carga mínimas
- El diseño permite una instalación de válvula como final de línea
- Tajadera inoxidable, pulida por ambos lados para evitar agarrotamientos y daños en asiento
- Asiento de NBR como estándar
- Nuevo sistema de empaquetadura. Disponible en una amplia gama de materiales
- Pintura epoxy color azul RAL-5015 para todos los componentes de H^º F^º y acero al carbono
- Protecciones para la tajadera en válvulas automáticas según normativa europea de seguridad
- Accesorios: finales de carrera, detectores de proximidad, topes mecánicos, posicionadores, electroválvulas, volantes de emergencia, bloqueos, sist. de seguridad, extensiones y columnas

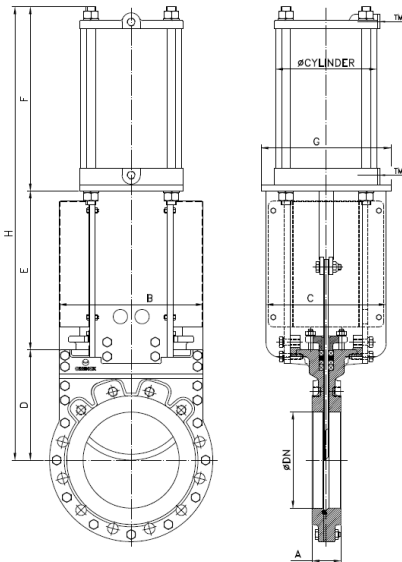
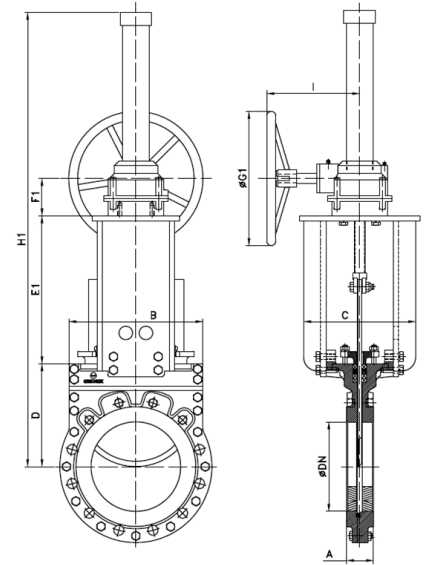


LISTA DE COMPONENTES ESTÁNDAR

Componente:	Materiales:
1 Cuerpo	GJL400
2 Tajadera	AISI 304
3 Cordón redondo asiento	NBR
4 Cordón redondo cuerpo	NBR
5 Empaquetadura	Fibra sintética teflonada
6 Cordón redondo empaquetadura	NBR
7 Packing Resilient	NBR
8 Prensaestopas	A216 WCB
9 Husillo	Acero inoxidable
10 Puente	Acero al carbono con recubrimiento Epoxy
11 Reductor	-
12 Caperuza	Acero al carbono con recubrimiento Epoxy

DIMENSIONES (mm) Reductor Volante Husillo Ascendente

DN	Presiones	A	B	C	D	E1	F1	H1	ØG1	I
150	16/20 bar	56	250	164	188	240	45	930	300	263
200	16/20 bar	60	300	250	230	337	45	930	300	263
250	16/20 bar	68	360	270	270	370	45	1030	300	263
300	16/20 bar	78	425	270	305	426	45	1100	300	263
350	16/20 bar	78	485	290	388	482	45	1190	450	263
400	16/20 bar	102	535	290	415	565	84	1720	450	263
450	16/20 bar	114	585	360	450	604	84	1820	450	263
500	16/20 bar	127	635	380	490	668	84	1900	450	263
600	16/20 bar	154	747	380	585	796	102	2315	650	263



DIMENSIONES (mm) Accionamiento Neumático (D/E)

DN	Presiones	A	B	C	D	E	F	G	H	Cil. Estándar 16 bar	Connex.	Cil. Estándar 20 bar	Connex.
80	16/20 bar	46	155	125	125	160	220	110	505	C100	1/4"G	C100	1/4"G
100	16/20 bar	52	180	125	140	190	230	110	560	C100	1/4"G	C100	1/4"G
150	16/20 bar	56	250	164	188	392	305	175	885	C160	1/4"G	C160	1/4"G
200	16/20 bar	60	300	250	230	398	377	250	1005	C200	3/8"G	C200	3/8"G
250	16/20 bar	68	360	270	270	480	456	270	1206	C200	3/8"G	C250	3/8"G
300	16/20 bar	78	425	270	305	530	505	290	1340	C250	3/8"G	C250	3/8"G
350	16/20 bar	78	485	290	388	615	632	385	1635	C300	1/2"G	C300	1/2"G
400	16/20 bar	102	535	290	415	680	664	444	1759	C300	1/2"G	C350	3/4"G
450	16/20 bar	114	585	360	450	630	770	515	1850	C350	3/4"G	C400	3/4"G
500	16/20 bar	127	635	380	490	700	830	515	2020	C400	3/4"G	C400	3/4"G

DIMENSIONES (mm) Accionamiento Eléctrico Husillo Ascendente

DN	Presiones	A	B	C	D	E	F	ØG	H	K	J	L	M
80	16/20 bar	46	155	125	125	160	415	160	970	265	249	62	238
100	16/20 bar	52	180	125	140	190	460	160	1015	265	249	62	238
150	16/20 bar	56	250	164	188	392	609	160	1165	265	249	62	238
200	16/20 bar	60	300	250	230	398	722	200	1285	282	254	65	248
250	16/20 bar	68	360	270	270	480	770	200	1360	282	254	65	248
300	16/20 bar	78	425	270	305	530	860	200	1450	282	254	65	248
350	16/20 bar	78	485	290	388	615	1045	315	1650	385	336	91	286
400	16/20 bar	102	535	290	415	680	1152	315	1755	385	336	91	286
450	16/20 bar	114	585	360	450	630	1228	315	1930	385	336	91	286
500	16/20 bar	127	635	380	490	700	1314	400	2415	385	336	91	286
600	16/20 bar	154	747	380	585	840	1540	400	2645	385	336	91	286

