

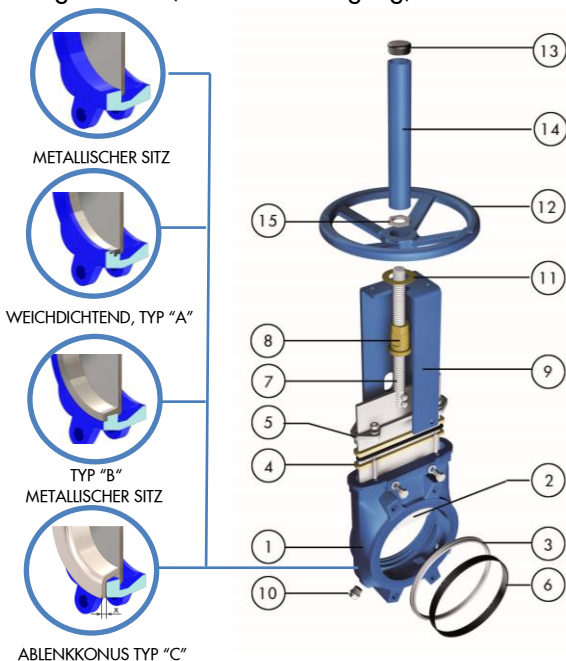
Der Plattenschieber Typ XC ist ein speziell für die Schüttguttechnik konstruierter Zwischenflanschschieber (pulver- oder granulatförmige Medien). Das spezielle Design des Gehäuses ermöglicht einen optimalen Durchfluss des Mediums. Der Plattenschieber ist daher ideal für den Einsatz als Siloauslassschieber und wird eingesetzt in Kraftwerkstechnik, Chemieindustrie, Bergbauindustrie, Lebensmittel- und Getränkeindustrie, etc.

Beschreibung des Produktes:

- Einseitig dichtender Zwischenflanschschieber
- Nennweiten: DN50-600 (größere auf Anfrage). Siehe Maßtabelle für Betriebsdrücke
- Steigende und nicht steigende Spindel
- Standard Flanschanschluss: EN 1092 PN10 und ASME B16.5 (class 150)
Andere Flanschanschlüsse lieferbar auf Anfrage
- Manueller (Handrad, Kettenrad, Schnellschlusshebel und Kegelradgetriebe), pneumatischer (einfach- und doppeltwirkend), elektrischer und hydraulischer Antrieb
- Spezifische Anforderungen an EU-Richtlinien und -Zertifikate finden Sie in den Dokument: Einhaltung von Richtlinien & Zertifikaten- Plattenschieber-Katalogen und Datenblätter

Technische Merkmale:

- Gegossenes Monoblockgehäuse mit eingegossenen Führungskeilen und -rippen für sichere Schließverhalten sowie speziell im Gehäuse integrierte Schieberplattenführungen für einen steten Kontakt zwischen Schieberplatte und Dichtung
- Die Große Baulänge sowie das Design mit den integrierten Spülanschlüssen zum Reinigen des Gehäuses verhindern das Aufbauen von Feststoffen und schützt den Schieber vor Blockaden
- Schieberplatte aus Edelstahl, rechteckig und mit polierten Seiten um ein Klemmen und Sitzbeschädigung zu verhindern
- Sitz aus EPDM als Standard. Metallische Sitze sowie verschleißfestere Sitzringe und Ablenkknusse sind auch verfügbar
- Langlebige Packung aus PTFE imprägnierten synthetischen Fasern (mit EPDM O-Ring) und nachstellbare Stopfbuchsbrille. Verfügbar in mehreren Werkstoffen
- RAL-5015 blau Epoxybeschichtung für alle Grauguss- und Stahlteile
- Berührungsschutz nach EU Sicherheitsstandards an allen automatisierten Schiebern
- Optionen: Haube, Spülanschlüsse, Werkstoffvarianten, Sonderausführungen, etc.
- Zubehör: mech. Endschalter und Endanschläge, Näherungsschalter, Stellungsregler, Flursäule, Magnetventile, Handnotbetätigung, Abschließvorrichtung, Ausfallsicherungssyst., Verlängerungen

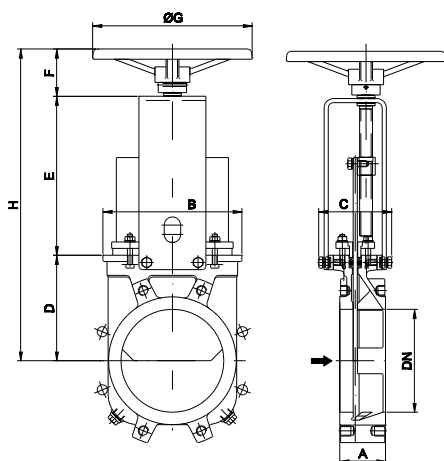
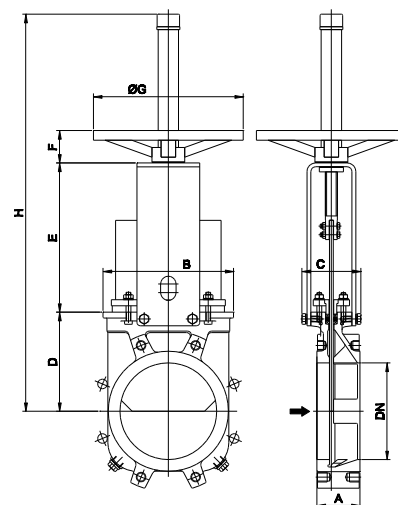


STANDARD STÜCKLISTE

Bezeichnung	Graugussausführung / Edelstahl
1 Gehäuse	GJL 250 (GG25) / 1.4408 (CF8M)
2 Platte	1.4301 (AISI 304) / 1.4401 (AISI 316)
3 Sitz	Metallisch/Metallisch, EPDM
4 Stopfbuchspackung	PTFE impräg. synth. Fasern mit EPDM O-Ring
5 Stopfbuchsbrille	Al.(DN50-300) GJS 400(DN350-600)/1.4408(CF8M)
6 "A" Ring	1.4301 (AISI 304) / 1.4401 (AISI 316)
7 Spindel	Edelstahl
8 Spindelmutter	Messing
9 Aufbaubügel	Stahl, epoxybeschichtet
10 Schraube	Stahl / Edelstahl
11 Friktionsring	Messing
12 Handrad	GJS400 (GGG40)
13 Kappe	Kunststoff
14 Spindelschutzrohr	Stahl, epoxybeschichtet
15 Kontermutter	C-Stahl verzinkt

ABMESSUNGEN (mm) Handrad Steigende Spindel

DN	Betriebsdruck()	A	B	C	D	E	F	ØG	H	Gewicht (kg.)
50	10 bar	46	124	100	105	129	47	225	420	7
65	10 bar	46	139	100	115	146	47	225	450	8
80	10 bar	64	154	100	124	162	47	225	475	9
100	10 bar	64	174	100	140	187	47	225	520	11
125	10 bar	70	192	100	150	211	47	225	600	15
150	10 bar	76	217	100	170	237	47	225	647	18
200	10 bar	89	270	122	205	309	67	310	822	30
250	10 bar	114	326	170	240	364	67	310	1012	44
300	6 bar	114	380	170	280	414	67	310	1102	58
350	6 bar	127	438	170	320	486	66	410	1305	96
400	6 bar	140	493	170	350	536	66	410	1385	124
450	5 bar	152	546	170	420	588	66	550	1582	168
500	4 bar	152	620	170	450	648	66	550	1672	192
600	4 bar	178	714	170	530	748	66	550	1962	245

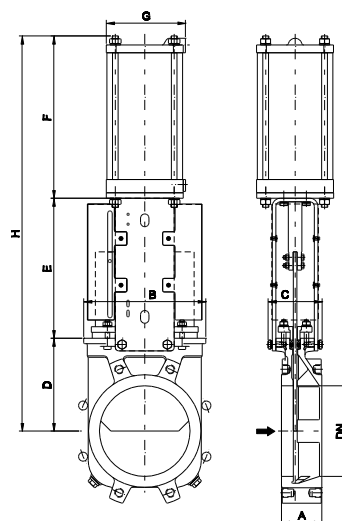


ABMESSUNGEN (mm) Handrad Nicht Steigende Spindel

DN	Betriebsdruck()	A	B	C	D	E	F	ØG	H
50	10 bar	46	124	100	105	144	63	225	312
65	10 bar	46	139	100	115	161	63	225	339
80	10 bar	64	154	100	124	177	63	225	364
100	10 bar	64	174	100	140	202	63	225	405
125	10 bar	70	192	100	150	226	63	225	439
150	10 bar	76	217	100	170	252	63	225	485
200	10 bar	89	270	122	205	317	73	310	595
250	10 bar	114	326	170	240	372	73	310	685
300	6 bar	114	380	170	280	422	73	310	775
350	6 bar	127	438	170	320	509	98	410	927
400	6 bar	140	493	170	350	559	98	410	1007
450	5 bar	152	546	170	420	611	98	550	1129
500	4 bar	152	620	170	450	671	98	550	1219
600	4 bar	178	714	170	530	771	98	550	1399

ABMESSUNGEN (mm) Pneumatisch (D/W)

DN	Betriebsdruck()	A	B	C	D	E	F	G	H	Gewicht (kg.)	Standard Zyl.	Anschluss
50	10 bar	46	124	100	105	129	178	115	412	9	C100/62	1/4" G
65	10 bar	46	139	100	115	146	193	115	454	10	C100/77	1/4" G
80	10 bar	64	154	100	124	162	211	115	497	11	C100/95	1/4" G
100	10 bar	64	174	100	140	187	231	115	558	14	C100/115	1/4" G
125	10 bar	70	192	100	150	211	271	140	632	20	C125/143	1/4" G
150	10 bar	76	217	100	170	237	296	140	708	25	C125/168	1/4" G
200	10 bar	89	270	122	205	309	358	175	872	44	C160/220	1/4" G
250	10 bar	114	326	170	240	364	428	220	1032	67	C200/270	3/8" G
300	6 bar	114	380	170	280	414	478	220	1172	82	C200/320	3/8" G
350	6 bar	127	438	170	320	509	549	277	1369	135	C250/375	3/8" G
400	6 bar	140	493	170	350	550	599	277	1499	165	C250/425	3/8" G
450	5 bar	152	546	170	420	598	680	382	1698	220	C300/475	1/2" G
500	4 bar	152	620	170	450	658	730	382	1838	280	C300/525	1/2" G
600	4 bar	178	714	170	530	758	830	382	2128	330	C300/625	1/2" G



(*) Für besondere erforderliche Dichtheit kontaktieren Sie die technische Abteilung von ORBINOX